



Svingdøre

ABRIBUS



TRANSPORT



RETAIL



BILLBOARDS



AIRPORT



CITY RELATION



Svingdøre

TIL GRAFIKEREN/DESIGNEREN

MEDIEFORMAT

1 svingdør af 2 udstillinger/folie-løsninger.

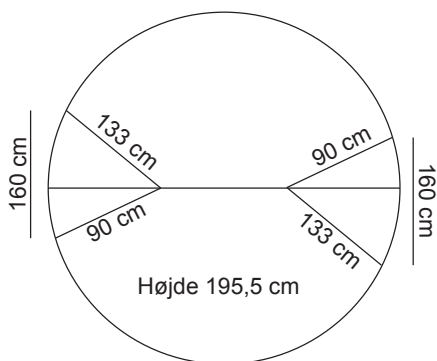
RENTEGNINGSMÅL

Layout kan med fordel laves i forholdet 1:4 og med en min. opløsning: på 280 dpi.

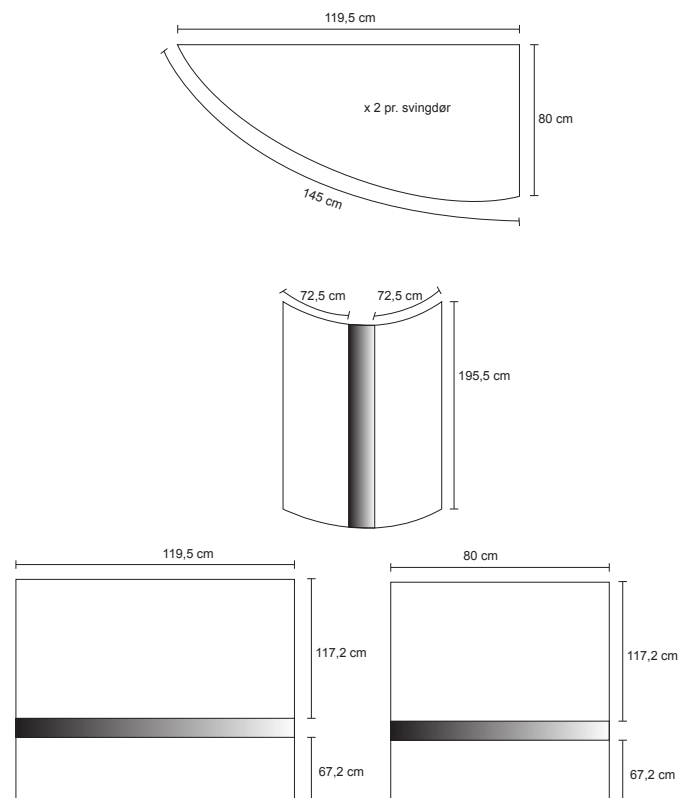
LEVERING & DATO

Se ordrebekræftelse.

RENTEGNINGSMÅL TIL UDSILLING



RENTEGNINGSMÅL TIL FOLIE



Svingdøre

TIL GRAFIKEREN/DESIGNEREN

MEDIEFORMAT

1 svingdør af 2 udstillinger/folie-løsninger.

RENTEGNINGSMÅL

Layout kan med fordel laves i forholdet 1:4 og med en min. opløsning: på 280 dpi.

LEVERING & DATO

Se ordrebekræftelse.

LAYOUT

Eventuel bundfarve skal altid trykkes helt til kant.

Alle dokumenter skal leveres som printklare PDF-filer.

Folier:

4 x (B 72,5 x H 195,5) cm

2 x (B 119,5 x H 117,2) cm

2 x (B 119,5 x H 67,2) cm

2 x (B 80 x H 117,2) cm

2 x (B 80 x H 67,2) cm

HUSK BESKÆRING

Filen skal indeholde skæremærker samt 5 mm til beskæring.

FARVER

Alle billeder, Pantone og RGB farver skal være konverteret til CMYK.

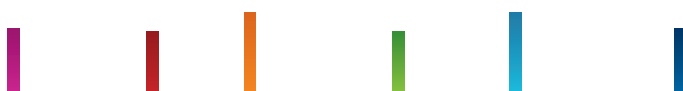
PRODUKTION/OPSÆTNING

Udstilling: Håndteres af annoncør.

Folieløsning: Håndteres af AFA JCDecaux.

NAVNGIVNING AF FILER

Filerne navngives som år_uge_ordrenummer_medie_annoncør. F.eks. 2013_22_50000_SVINGDØRE_AARHUS_Coca Cola



Svingdøre

TIL TRYKKERIET

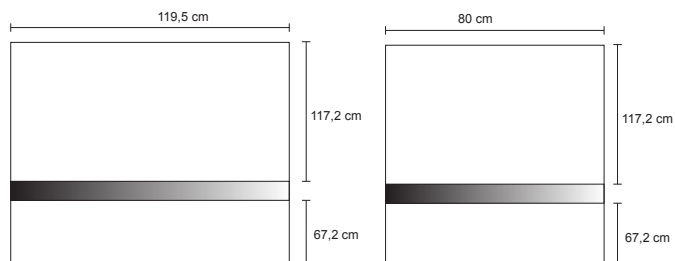
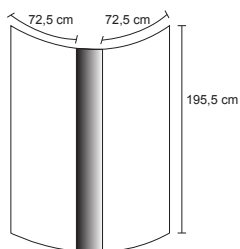
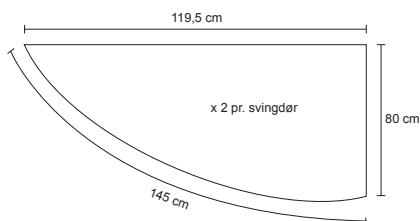
MEDIEFORMAT

1 svingdør af 2 folieløsninger.

TRYKOPLAG OG LEVERING

Se ordrebekræftelse/leverings-seddel for antal.

RENTEGNINGSMÅL TIL FOLIE



Folier:

4 x (B 72,5 x H 195,5) cm

2 x (B 119,5 x H 117,2) cm

2 x (B 119,5 x H 67,2) cm

2 x (B 80 x H 117,2) cm

2 x (B 80 x H 67,2) cm

MATERIALE

Vi anbefaler følgende folie:

Avery MPI 3001 + laminering Avery Dol 3300 mat.

Dog aldrig folie med permanent klæber.

Anden folie skal godkendes af AFA JCDecaux på tlf. 36 34 24 00. Ved anvendelse af forkerte materialer forbeholder AFA JCDecaux sig retten til at afvise dette.

LAMINERING

Alt materiale skal lamineres.



Svingdøre

